

# FIN-Ligna Slim-line Cristal Aluminium-Holz

Fenster-Optik mit schmalen Rahmen außen und den Flügelrahmen überdeckende Ganzglas-Optik innen.



Abbildung in einflügliger Ausführung, außen Aluminium Classic 303 und innen Holz Carbongrau 3X05, Randemaillierungsfarbe Schwarz G01

## Immer besser. Vorteile dieses Finstral-Fensters.

### Immer Kunststoff im Kern

Im Kern des Fensterrahmens befindet sich ein luft- und wasserdicht eckverschweißtes Kunststoff-Profil. Es isoliert perfekt, ist pflegeleicht und langlebig. Und da Finstral seine Profile nicht ausschäumt, ist das Fenster zu 100 % recycelbar.

### Schmalste Rahmen

Dieses Fenster verfügt über die schmalsten Rahmenprofile seiner Kategorie im Wettbewerb. So lässt es viel Licht hinein und viel Sicht hinaus – ohne dabei einen Kompromiss bei der Wärmedämmung einzugehen.

### Aluminium in Perfektion

Aluminium ist robust, recycelbar und bietet durch zahlreiche Farben und Oberflächen-Optionen viele individuelle Gestaltungsmöglichkeiten. Finstral entwickelt seine Aluminium-Blenden selbst, damit sie immer formschlüssig sind.

### Holz aus eigener Schreinerei

Finstral-Holzblenden werden aus nachhaltigen, hochwertigen Hart- und Weichhölzern hergestellt. Von der Lamelle bis zum fertigen Rahmen erfolgen alle Arbeitsschritte – Hobeln, Stirnbearbeitung, Profilierung und Lackierung – immer aus einer Hand bei Finstral im Haus.

### Das beste Glas am Markt

Finstral fertigt Isolierglas selbst. Aus dem besten am Markt verfügbaren Glas und eckverschweißten, warmen Abstandhaltern. Perfekte Isolation, maximaler Lichteinfall, saubere Optik bis ins Detail. Bei Finstral ist das Standard.

### Kompromisslose Sicherheit

Rundum einbruchhemmend durch Qualitäts-Schließteile mit Rollenpilzkopfbolzen rahmenumlaufend im maximalen Abstand von 85 cm. Der stabil verklebte Fensterflügel erschwert das Aufhebeln zusätzlich. Weitere Sicherheitsausstattung optional.

### Moderne Mitteldichtung

Anextrudierte Dichtung am Mitteldichtungssteg für optimalen Schutz der Beschlagsteile vor Schmutz und Feuchtigkeit. Der stabile Mitteldichtungssteg erschwert den Zugang zu Schließteilen mit Aushebelwerkzeugen wirksam.

### Verklebt statt verklotzt

Verklebte Flügelrahmen sind bei Finstral Standard. Diese moderne Verarbeitungstechnik sorgt für stabile Flügelrahmen. Die Bedienung des Fensters hat dadurch eine spürbar bessere Haptik und ist dauerhaft wartungsfrei.

### Immer alles aus einer Hand

Von der Entwicklung über die Produktion der Profile, die Isolierglas-Fertigung und den Zusammenbau Ihres Fensters, bis zur pünktlichen Lieferung und dem Einbau durch einen zertifizierten Montage-Profi: Damit alles zusammenpasst, macht Finstral all das selbst.



Die Fassade  
Ihres Fensters.



Der Kern  
Ihres Fensters.

## Immer individuelle Gestaltung.

### Material

- Aluminium

### Farbe/Oberfläche

#### Rahmenfarben

- Vollton: rund 200 Farben
- Effektfarben: rund 30 Farben
- Holzstruktur: 6 Holzdekore

### Rahmenformen

#### Bautiefe Blendrahmen

- 92 mm (Blendrahmen und Flügel innen flächenversetzt)
- 113 mm (Blendrahmen und Flügel innen flächenbündig)

#### Rahmenansicht außen

- Slim-line Cristal
- Flügelrahmen-Ansichtsbreite: 31 mm

### Stilelemente

#### Sprossen

- zwischen Glas liegende Sprosse (9, 18 oder 26 mm)

#### Füllungen (für Festfelder)

- glatte, genutete und abgeplattete Füllung (alle Rahmenfarben)
- emaillierte Glasfüllung (10 Farben)
- Kunstharz-Füllung (6 Dekore)
- Keramik-Füllung (7 Dekore)

#### Zierelemente

- Zierprofil und Zierstück in Rahmenfarbe

## Immer verlässlicher Schutz.

### Einbruch

#### Standard-Einbruchhemmung

- umlaufend hochwertige Rollenpilzkopfbolzen-Verriegelungen mindestens alle 85 cm, meist weniger Abstand

#### Weitere Einbruchhemmungen

- Sicherheitsglas Multiprotect bis Klasse P5A
- abschließbarer Griff oder Druckknopfverriegelung
- Anbohrschutz des Griffgetriebes
- Fenstersensor für elektronische Überwachung

### Sonne/Hitze

#### Weitere Sonnenschutz-Optionen

- für eine Verbundflügel-Ausführung mit innenliegender Jalousette wählen Sie bitte eine Flügelvariante FIN-Project Aluminium-Holz mit der Zusatzausstattung Twin
- Rollläden
- Raffstore
- Klappladen
- Schiebeläden
- Faltschiebeläden

### Sicht

- Ornamentgläser (13 Designs)

### Insekten

- feststehender Insektengitterrahmen
- Insektengitterrahmen als Drehtür
- Insektengitterrollo in horizontaler oder vertikaler Laufrichtung
- Insektengitterplissee für Türen

## Immer richtige Isolation.

### Wärme/Kälte

#### 3-fach-Wärmeschutzglas Max-Valor

- innovatives Hochleistungsglas Max-Valor:  $U_g$  0,6 W/m<sup>2</sup>K, g 0,60, LT 0,77
- bestes Fensterglas Europas mit maximaler Kombination aus Wärmedämmung, Energiegewinnung, Lichtdurchlässigkeit und Farbneutralität
- Argongas-Füllung
- leicht abgeschliffene Glaskanten
- elektronischer Qualitätsscan jedes Glases
- RAL- und CEKAL-Gütezeichen für Mehrscheiben-Isolierglas
- wärmegeämmter, eckverschweißter Glasabstandhalter in Schwarz
- besonders reflexionsarm (unter 15 %) und dadurch vogelschutzsicherer

#### Wärmedämmwerte

Einflügliges Fenster gemäß Normmaß für  $U_w$ -Berechnung 1,23 x 1,48 m:

- Bestwert für 3-fach-Glas:  $U_w$  0,82 W/m<sup>2</sup>K

### Lärm

#### Schallsolierende Konstruktion

- formschlüssige Rahmen
- am Kunststoff-Profil anextrudierte Dichtungen
- Glas und Flügelrahmen verklebt statt verklotzt
- ift-Prüfnachweis liegt vor (im Architekten-Service-Portal unter „Prüfzeugnisse“ zum Download oder auf Anfrage)

#### Schalldämmwert

$R_w$ -Werte für einflüglige Fenster/Türen bis 2,7 m<sup>2</sup> Elementfläche:

- npd (no performance determined, keine Leistung festgestellt)

### Dichtheit

#### Abdichtende Konstruktion

- dicht verschweißte Ecken
- strammer Dichtungssitz
- Mitteldichtungssteg schützt Beschlagsteile

#### Schlagregendichtheit

- nach EN 12208: Klasse 9A für einflüglige Elemente

#### Luftdurchlässigkeit

- nach EN 12207: Klasse 4 für einflüglige Elemente

## Immer passender Bauanschluss.

### Montageart

#### Neubau/Umbau

- Einbau in zwei Arbeitsgängen: zuerst wärmegeämmte Finstral-Montagezarge FIN-Fix im Mauerwerk verbauen und einputzen, nach Abschluss der groben Bauarbeiten die Fenster- und Türelemente in die Montagezarge einsetzen (Finstral-Empfehlung)
- Einbau in einem Arbeitsgang: Fenster direkt im Mauerwerk verbauen und einputzen

#### Fenster austausch/Sanierung

- Übersubmontage ohne aufwendige Maurerarbeiten: Zurückschneiden des Holzblendrahmens der alten Fenster und Übersub des neuen Blendrahmens, Dauer: unter 2 Stunden pro Fenster (Finstral-Empfehlung)
- altes Fenster komplett entfernen und neues Fenster direkt ins Mauerwerk einputzen

### Abdichtungsqualität

#### Verlässliche Bauanschlüsse

- Bibliothek von über 700 detaillierten Bauanschluss-Zeichnungen für ganz Europa, über 300 davon unabhängig geprüft durch das Institut für Fenstertechnik Rosenheim (ift) (im Architekten-Service-Portal unter „Bauanschlüsse“ zum Download oder auf Anfrage)

#### Aktuelle Montage-Standards

- in verpflichtenden Schulungen für Monteure von Finstral-Produkten wird der Einsatz moderner Abdichtungsmaterialien vorgegeben
- Jeder Finstral-Montage-Partner ist geschult, oft auch als Montage-Profi zertifiziert durch das Institut für Fenstertechnik Rosenheim (ift). Achten Sie auf dieses Zeichen:





Die Wohnseite  
Ihres Fensters.



Der Service  
rund um Ihr Fenster.

## Immer individuelle Gestaltung.

### Material

- Holz

### Farbe/Oberfläche

#### Rahmenfarben

- Fichte Natur, Fichte Weiß glatt, Fichte Perlweiß glatt, Fichte gebleicht, Fichte Beigegrau, Fichte Braun
- Eiche Natur
- Lichtgrau, Sandgrau, Quarzgrau, Carbondgrau, Dunkelbraun

#### Glasfarben

- 10 Farbtöne für Randemaillierung

### Rahmenformen

#### Rahmenansicht innen

- Flächenversatz zwischen Blendrahmen und Flügel
- flächenbündiger Blendrahmen und Flügel
- flügelrahmenüberdeckendes Glas
- Flügelrahmen ohne Glasleiste

### Griffe/Bänder

#### Griffe

- Aluminium-Griffserie 1 und 2
- Edelstahl-Griffserie 3
- Messing Chrom satiniert Griffserie 4
- Designgriffe mit Rundrosette Serie 11, 12 und 13
- kompatibel zu allen handelsüblichen Fenstergriffen mit zwei M5-Gewindeschraubenbefestigungen
- kompatibel zu allen Fenster-Steckgriffen vom Hersteller FSB

#### Bänder

- verdeckt liegende Bänder

### Zubehör

#### Innenfensterbank

- Innenfensterbank Holz in Rahmenfarbe, maßgefertigt, Eckausführung gerade oder abgerundet

## Immer intuitive Bedienung.

### Öffnungsarten

#### Drehkipp-Beschlag (Standard)

- Qualitätsbeschlag
- selbstjustierende Rollenpilzkopfbolzen
- Flügelheber
- Fehlbedienungsperre
- veränderbare Sitzhöhe des Griffs

#### Weitere Öffnungs-Optionen

- Fenstertür
- Oberlicht-Kipp

### Bedienkomfort

#### Komfort-Standards

- spürbar hochwertige, wartungsarme und langlebige Bedienung durch die umlaufend mit dem Glas verklebten Flügelrahmen

#### Weitere Komfort-Optionen

- Kipp-Schließhilfe
- motorisierte Kippöffnung auf Knopfdruck oder durch Anbindung an Smart-Home-Lösungen mit sichtbarem oder verdeckt liegendem Elektroantrieb
- flache Schwellen bei Fenstertüren

### Bediensicherheit

#### Sicherheitsgläser

- Bodysafe: Einscheiben-Sicherheitsglas (ESG)
- Multiprotect: Verbund-Sicherheitsglas (VSG)

#### Verriegelung der Drehöffnung

### Lüften

#### Manuelle Lüftungsoptionen

- Sommer-/Winter-Kippstellung
- gesicherte Kipp-Spaltlüftung
- Flügelbremse
- Lüftungsflügel Classic-line Vent

#### Aktive Lüfter

- ActiveVent: Motorlüfter mit 4 Leistungsstufen bis 45 m<sup>3</sup>/h

## Immer einfachste Abwicklung.

### Koordination

#### Planung

- umfassende Beratung zu Ihrem Bauvorhaben durch kompetente Fachleute
- individuelle Planungs-Unterstützung durch europaweit erfahrene Experten von Finstral - sofern notwendig

#### Staatliche Förderprogramme

- Unterstützung bei der Inanspruchnahme staatlicher Förderprogramme

#### Angebot

- transparente Angebote, die jedes Detail beschreiben, inklusive einer ersten Einschätzung zum möglichen Liefertermin
- alle Details stellen wir Ihnen gerne persönlich vor

#### Herstellung

- Entwicklung und Fertigung von Profilen und Isolierglas sowie deren Zusammenbau zum Fenster macht Finstral selbst

#### Lieferung und Montage

- verlässlich, pünktlich und komplett mit einer Lieferzuverlässigkeit von 97 %
- von Finstral geschulte Montage-Teams

### Einbau

#### Professionelle Ausführung

- verbindliche Lieferavisierung
- Erläuterung vor Beginn der Montage
- ordentliche Vorbereitung der Baustelle: Abdecken der Möbel, Abkleben des Bodens, etc.
- Durchführung der Montage gemäß der Vorgaben von Finstral und dem Institut für Fenstertechnik Rosenheim (ift)
- Einweisung in die Funktion der neuen Fenster nach Abschluss der Arbeiten

#### Rücknahme alter Elemente

- nach einem Fensteraustausch holen wir Ihre alten Fenster-Elemente auf Wunsch innerhalb weniger Tage ab und entsorgen sie fachgerecht

### Abnahme

#### Abnahme und Einweisung

- zum Abschluss der Montage machen wir gemeinsam mit Ihnen eine abschließende Qualitätskontrolle der Arbeiten und Einweisung in Ihre neuen Fenster
- kulanter Service, sollte doch einmal etwas nicht zur Zufriedenheit ablaufen

#### Rechnung und Leistungserklärung

- zeitnahe und transparente Schlussrechnung gemeinsam mit der Leistungserklärung

## Immer reibungsloser Service.

### Garantien

#### 5 Jahre Hersteller-Garantie

#### Zertifikate

Finstral ist der meistzertifizierte Fensterhersteller Europas

#### Produkt-Qualität

- RAL-Gütezeichen für Kunststofffenster-Profilsysteme
- RAL- und CEKAL-Gütezeichen für Mehrscheiben-Isolierglas
- RAL-Gütezeichen und ift-Qualitätszeichen für Fenster und Haustüren

#### Montage-Qualität

- hunderte geprüfter Bauanschlüsse durch das Institut für Fenstertechnik Rosenheim (ift)

#### Management-Qualität

- Qualität EN ISO 9001
- Umwelt EN ISO 14001
- Arbeitssicherheit BS OHSAS 18001
- Energie EN 50001

### Service

#### Studios und Partner Studios

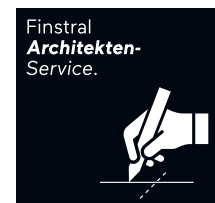
- Die Schauräume von Finstral und seinen Partnern sind der ideale Ort zur Inspiration und Planung. Sicher finden Sie uns auch in der Nähe: [www.finstral.com/studios](http://www.finstral.com/studios)

#### Werkkundendienst

- Finstral betreibt in allen europäischen Vertriebsgebieten einen eigenen Werkkundendienst

#### Architektenservice

- alle Details für Ihre Planung von Produktmustern über Bauanschluss-Zeichnungen, Prüfzeugnissen oder CAD-Daten im DWG-Format bis zu Ausschreibungstexten erhalten Sie auf Anfrage beim Finstral-Architekten-Service oder im Architekten-Service-Portal: [www.finstral.com/architektenservice](http://www.finstral.com/architektenservice)

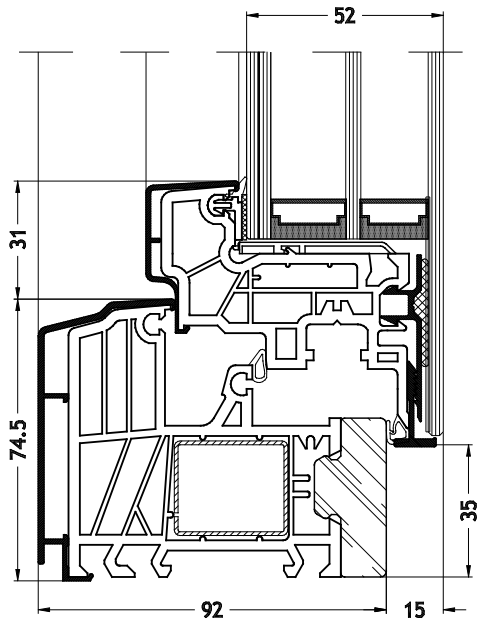


Technische Änderungen vorbehalten. Farbabweichungen zu Original-Produkten können drucktechnisch bedingt auftreten. Die Darstellung und Beschreibung der Produkte in den Prospekten haben lediglich indikativen Wert. Eine eventuelle Abweichung des gelieferten Produktes von jenem laut Werbematerial stellt keinen Mangel und keine Abweichung dar, nachdem lediglich die Bestellung als Maßstab herangezogen werden kann.

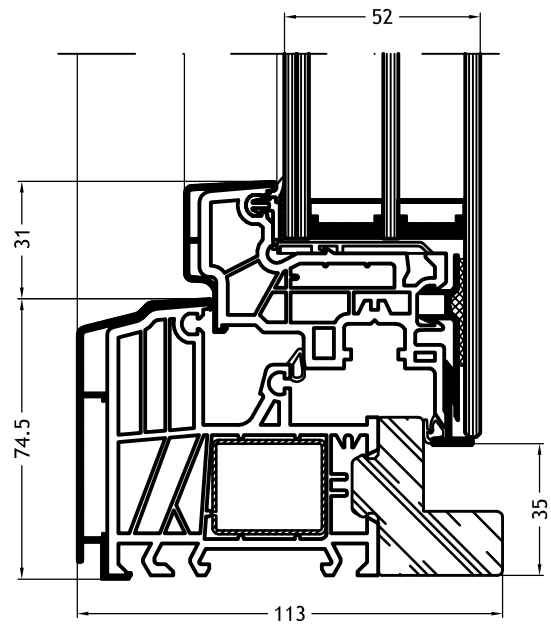
# Technische Zeichnungen

Maßstab 1:2

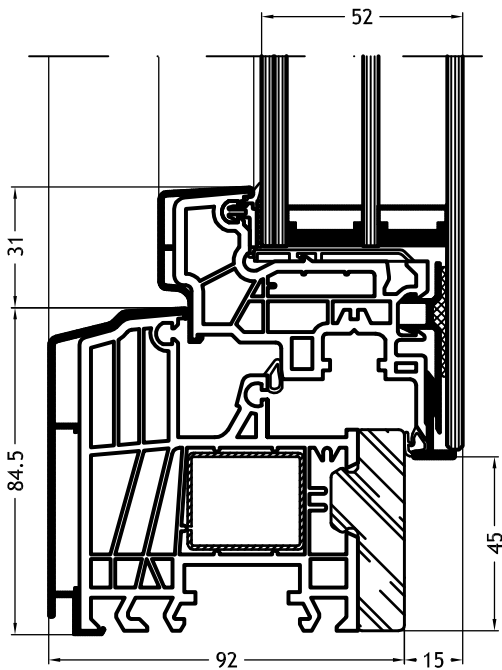
**Blendrahmen L-Form 9A60K**  
mit Flügel Slim-line Cristal



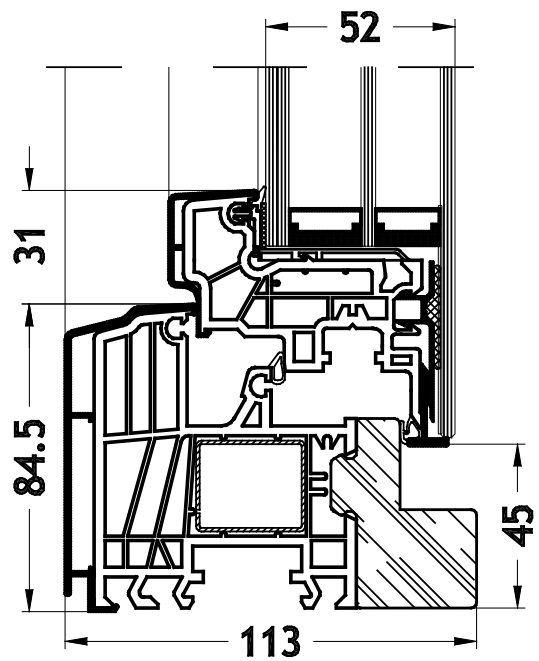
**Blendrahmen L-Form 9F60K**  
mit Flügel Slim-line Cristal



**Blendrahmen L-Form 9B43K**  
mit Flügel Slim-line Cristal



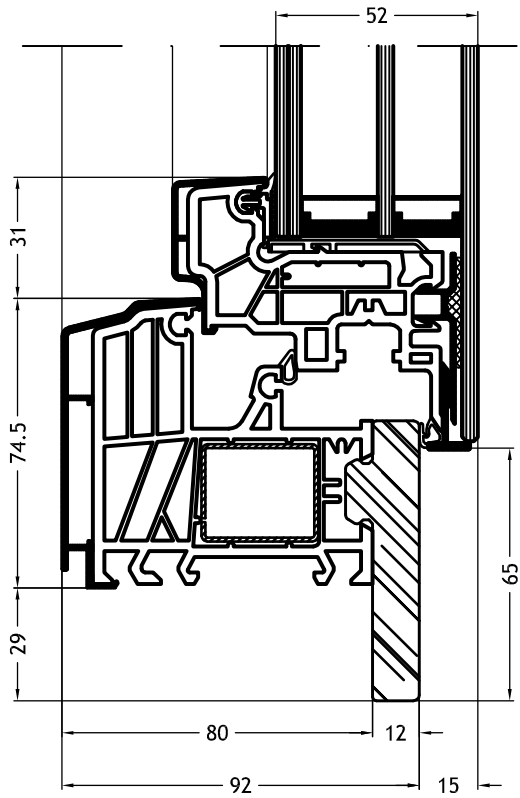
**Blendrahmen L-Form 9G43K**  
mit Flügel Slim-line Cristal



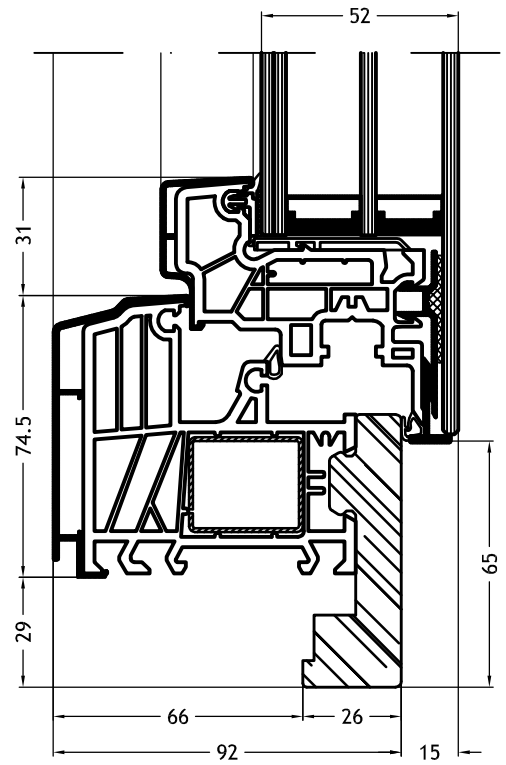
# Technische Zeichnungen

Maßstab 1:2

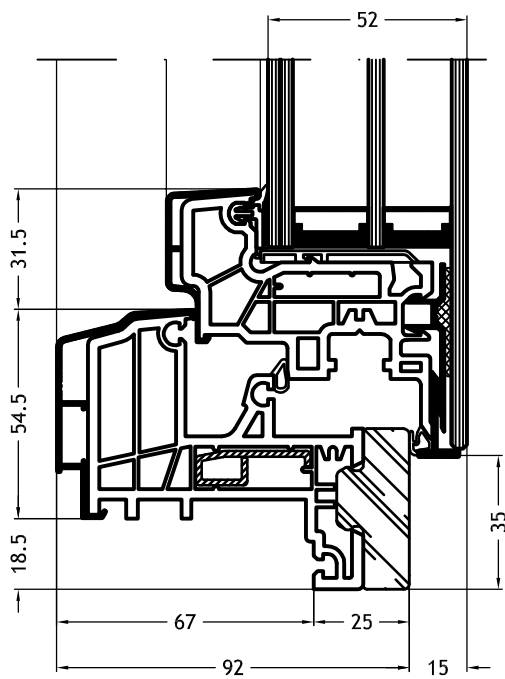
**Blendrahmen Z-Form 9C60K**  
mit Flügel Slim-line Cristal



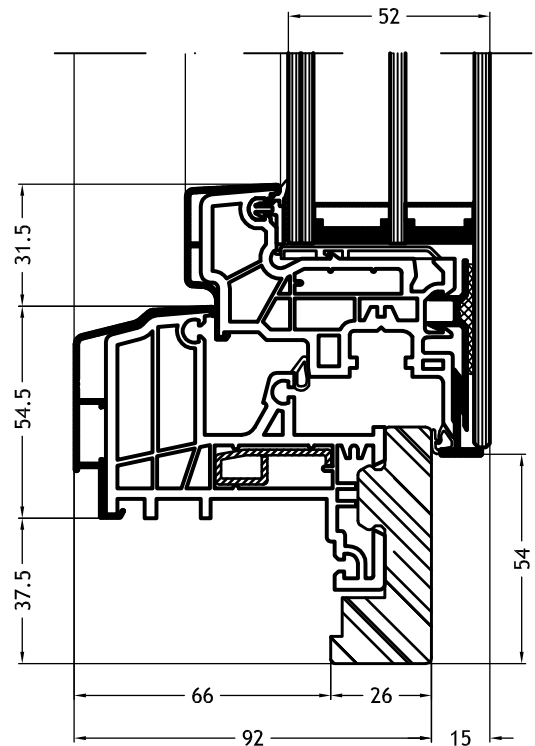
**Blendrahmen Z-Form 9D60K**  
mit Flügel Slim-line Cristal



**Blendrahmen Z-Form 9A36K**  
mit Flügel Slim-line Cristal



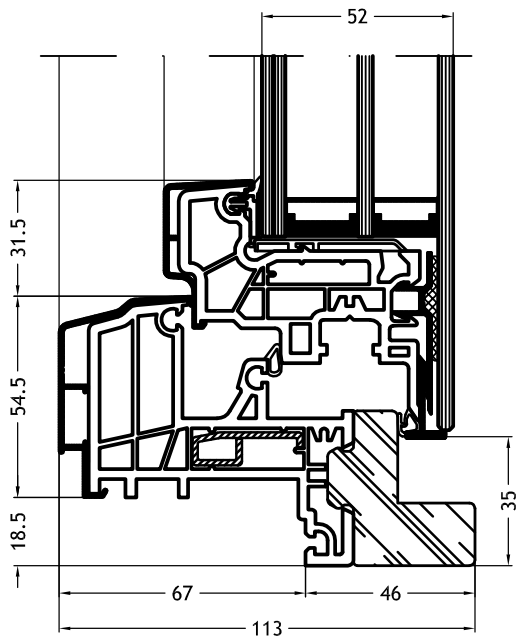
**Blendrahmen Z-Form 9E36K**  
mit Flügel Slim-line Cristal



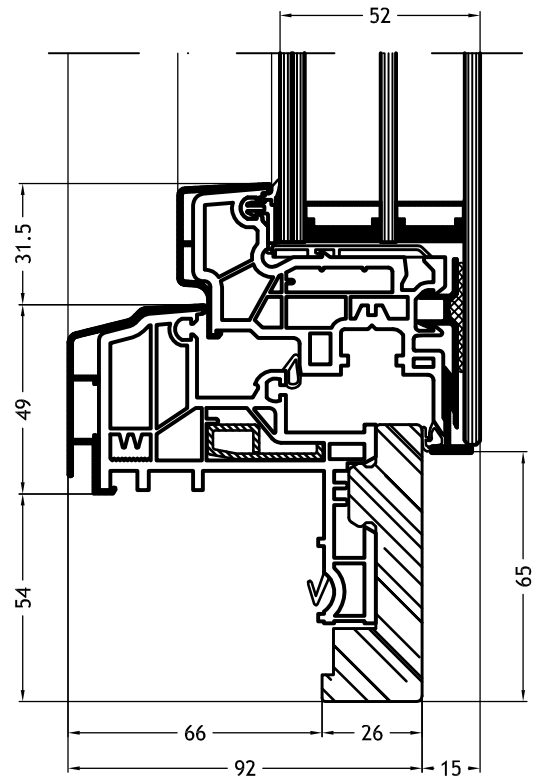
# Technische Zeichnungen

Maßstab 1:2

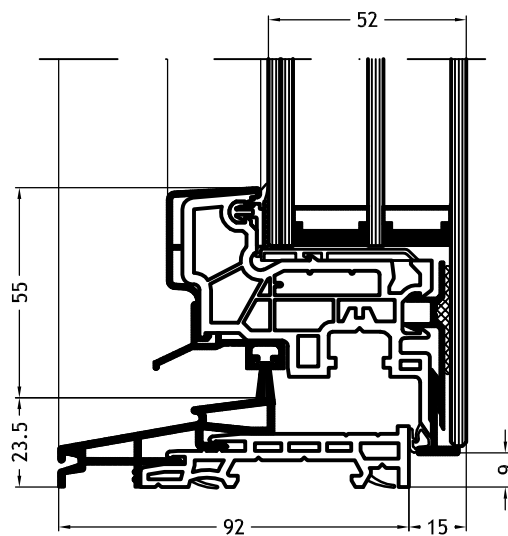
**Blendrahmen Z-Form 9F36K**  
mit Flügel Slim-line Cristal



**Blendrahmen Z-Form 9D63K**  
mit Flügel Slim-line Cristal



**Flache Schwelle**  
mit Flügel Slim-line Cristal



# Technische Zeichnungen

Maßstab 1:2

**Kämpfer/Pfosten 9756K**  
mit Flügel Slim-line Cristal

